

Willkommen in der "SkyMatic"-Familie ...
Die SkyMatic-Serie, deren ursprüngliches Design von Sunset AS entwickelt wurde, bietet perfekte Lösungen für Ihre unterschiedlichen Wohnraumbedürfnisse ...

Die SkyMatic-Serie wurde so entwickelt, um Ihre Erwartungen zu erfüllen, die klassische Pergola-Produkte übertreffen, und zwar mit einer breiten Produktpalette, die von bioklimatischen Pergola-Optionen bis hin zum Wintergarten reicht.





SkyCloud ist von der Familie der Lamellendächer Sky Matic.

Mit den Aluminiumplatten, die die Decke bilden, können Sie eine offene, geschlossene oder halboffene Deckenstruktur erstellen, indem Sie sich um ihre Achse durch einen im System integrierten Motor drehen.

Die Winkel, die Sie in Deckenpaneelen erhalten, bieten Ihnen gleichzeitig Schutz-, Lüftungs-, Wärme- und Lichtsteuerungsoptionen.

Darüber hinaus bieten Polystyrolprofile, die dem System gemäß Ihrer Anfrage hinzugefügt werden, eine perfekte Wärme- und Schalldämmung für Deckenpaneele.

Vorteile der Anwendung:

Die in unserem SkyCloud-Produkt geformte Decke und die beweglichen Aluminiumplatten auf ihrer Achse zwischen 0 und 124 Grad bieten Ihnen uneingeschränkte Nutzungsfreiheit:

SkyCloud kann als eigenständiges Produkt an den Füßen oder mit speziellen Trägern in Wand- oder Deckenbereichen installiert werden.

Das SkyCloud-Modell wird in der gewünschten Anzahl und Richtung nebeneinander installiert und der von Ihnen benötigte Bereich ist vollständig geschlossen.



pergolife.at



Anwendung:

SkyCloud verfügt über ein stilvolles und robustes Design, das Sie sowohl im persönlichen als auch im gewerblichen Bereich sehr bequem verwenden können. Dank seines innovativen Designs und der in der Raumnutzung geschaffenen Möglichkeiten schafft es Bereiche, in denen man mit Vergnügen leben kann. SkyCloud kann als einzelnes Modul hergestellt und verwendet werden, oder es kann als "Vielfaches" verwendet werden, indem wir mehrere Pergolen in der gewünschten Richtung kombinieren.

Neigung:

SkyCloud kann ohne Neigung ausgeführt werden.

Dank der Gestaltung der Wasserdeckenplatten wird der Körper über die Pfosten auf die verborgenen Aluminiumrinnenprofil und dann auf den Boden übertragen.

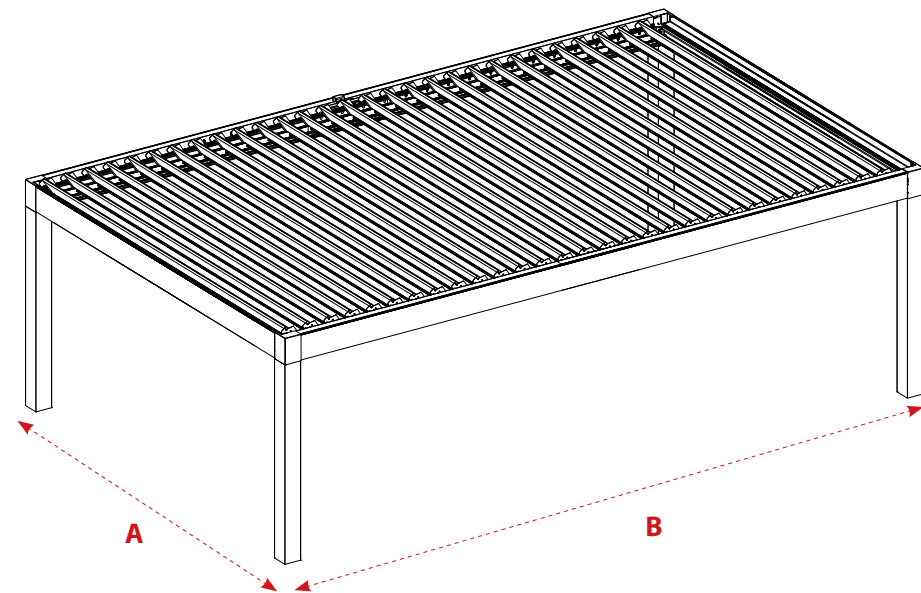


pergolife.at

Bemaßung


Die für die SkyCloud-Produktion erforderlichen Abmessungen sind wie folgt:

- A: Gesamtbreite
- B: Gesamtöffnung
- C: Systemhöhe



Grenzen

Die in der SkyCloud-Produktion festgelegten oberen und unteren Größengrenzen sind in der folgenden Tabelle aufgeführt:

	Min Width	Min Projection	Max Width	Max. Projection
	200 cm	197 cm	400 cm	650 cm
	4 m ²		26 m ²	

*** Die Anzahl der in SkyCloud-Projekten benötigten Produkte kann modular installiert und Bereiche der gewünschten Größe geschlossen werden.





SkyFree ist von der Familie der zusammenklappbaren Lamellendächer Rolling Roof.

Mit den Aluminiumplatten, die die Decke bilden, können Sie eine offene, geschlossene oder halboffene Deckenstruktur erstellen, indem Sie sich um ihre Achse durch einen im System integrierten Motor drehen.

Die Winkel, die Sie in Deckenpaneelen erhalten, bieten Ihnen gleichzeitig Schutz-, Lüftungs-, Wärme- und Lichtsteuerungsoptionen.

Darüber hinaus bieten Polystyrolprofile, die dem System gemäß Ihrer Anfrage hinzugefügt werden, eine perfekte Wärme- und Schalldämmung für Deckenpaneele.

Vorteile der Anwendung:

In unserem SkyFree-Produkt bieten die sich öffnenden und schließenden Aluminiumlamellen, die die Decke bilden und zwischen 0 und 55 Grad liegen, unbegrenzte Nutzungsfreiheit:

SkyFree kann als eigenständiges Produkt an den Füßen oder mit speziellen Trägern in Wand- oder Deckenbereichen installiert werden.

Das SkyFree-Modell stellt sicher, dass der von Ihnen benötigte Bereich vollständig abgedeckt ist, indem das Produkt nebeneinander in der gewünschten Anzahl und Richtung installiert wird.



Anwendung:

SkyFree verfügt über ein stilvolles und robustes Design, das Sie sowohl im persönlichen als auch im gewerblichen Bereich sehr bequem verwenden können. Dank seines innovativen Designs und der in der Raumnutzung geschaffenen Möglichkeiten schafft es Bereiche, in denen man mit Vergnügen leben kann. SkyFree kann als einzelnes Modul hergestellt und verwendet werden, oder es kann als "Vielfaches" verwendet werden, indem wir mehrere Pergolen in der gewünschten Richtung kombinieren.

Neigung:

SkyFree sollte mit einer Mindestneigung von 4 Grad von hinten nach vorne montiert werden.

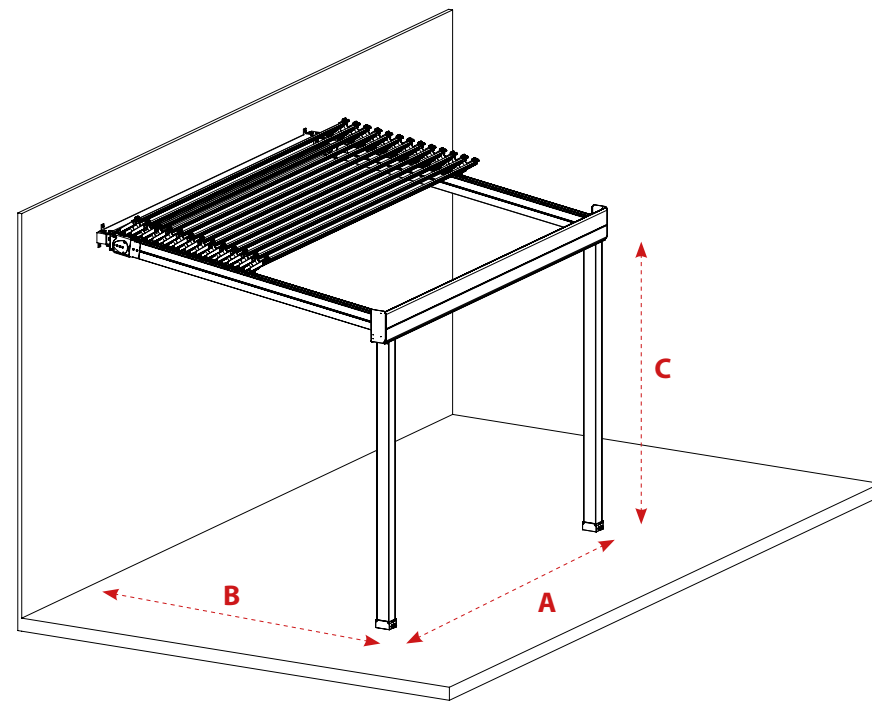
Die Neigung ist das Hauptelement, das es dem Wasser ermöglicht, in die Tröge zu fließen, ohne sich auf dem Stoff anzusammeln und von dort durch die Entwässerung abzulassen.



Bemaßung

Die für die SkyFree-Produktion erforderlichen Abmessungen sind wie folgt:

- A: Gesamtbreite
- B: Gesamtöffnung
- C: Systemhöhe



PERGOLIFE





SkyFix ist das Produkt der Sky-Familie, das speziell für Wohngebiete in Wintergärten entwickelt werden. In SkyFix wird das Dach mit "Double Glass" - oder "PolyCarbonat" -Paneelen hergestellt.

Es kann unabhängig voneinander auf eigenen Füßen installiert werden, entweder als Erweiterung Ihres Hauses oder in Ihrem Garten und Terasse.

Die Doppelverglasungs- und Polycarbonatplatten, die das Dachkonzept bilden, bieten Ihnen mit klarer oder beschichteter Oberfläche einen angenehmen Wohnraum.

SkyFix kann als vollständiger Wintergarten mit Seitenglas- und Türsystemen eingerichtet werden.

Darüber hinaus wird mit SkyFix eine unbegrenzte Anzahl von Wohnbereichen wie Terasse, Parkplatz und Hobbyhaus etc. Ihren Anforderungen entsprechen.

Vorteile der Anwendung:

SkyFix ist die perfekte Lösung für Ihre Anforderungen, sowohl schnell als auch wirtschaftlich. Im Gegensatz zu seinen SkyFix-Gegenständen ist es das erste System, bei dem das Dach doppelt verglast ist.

Das einfache Heizen und Kühlen, das Ihnen die Doppelverglasungstechnologie bietet, ermöglicht Ihnen eine angenehme Zeit in Komfort und einen umweltfreundlichen Wohnbereich.



Anwendung:

SkyFix verfügt über ein stilvolles und robustes Design, das Sie sowohl im persönlichen als auch im gewerblichen Bereich bequem verwenden können.

Dank seines innovativen Designs und der Optionen, die bei der Raumnutzung geschaffen wurden, schafft es Bereiche, in denen man mit Vergnügen leben kann.

Neigung:

SkyFix sollte mit einer Mindestneigung von 4 Grad von hinten nach vorne montiert werden.

Die Neigung ist das Hauptelement, das es dem Wasser ermöglicht, in die Rinnen zu fließen, ohne sich auf dem Dach anzusammeln und von dort durch Entwässerung abzulassen.



Bemaßung

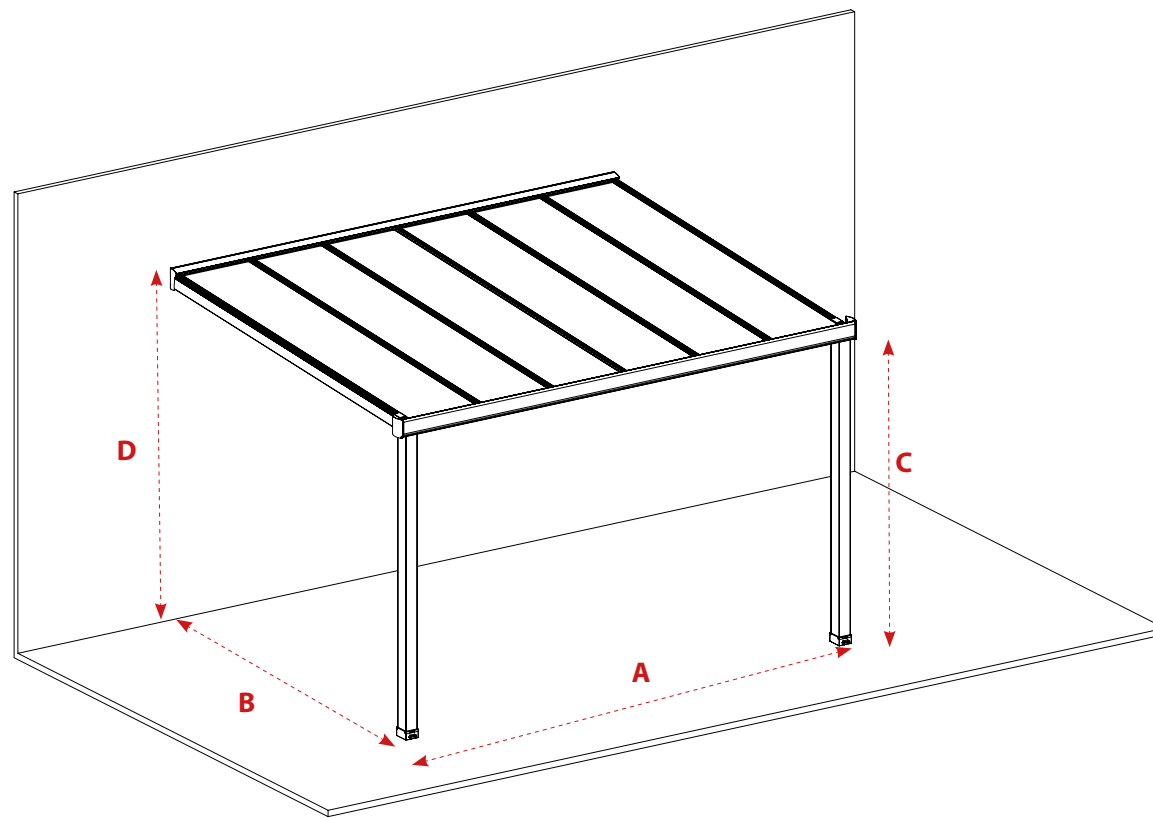
Die für die SkyFix-Produktion erforderlichen Abmessungen sind wie folgt:

A: Gesamtbreite

B: Gesamtöffnung

C: Höhe des vorderen Pfostens

D: Systemrückenhöhe



Grenzen

Die in der SkyFix-Produktion festgelegten oberen und unteren Größengrenzen sind in der folgenden Tabelle aufgeführt:



	Min Width	Min Projection	Max Width	Max. Projection
2 Rails	250 cm	250 cm	400 cm	500 cm
	6 m ²		20 m ²	
3 Rails	401 cm	250 cm	700 cm	500 cm
	10 m ²		35 m ²	



Windwiderstand

Die Windwiderstandstabelle unseres SkyFix-Produkts lautet gemäß Befour-Index wie folgt.

	2 Rails					3 Rails				
	250 cm	300 cm	350 cm	400 cm	450 cm	500 cm	550 cm	600 cm	650 cm	700 cm
250 cm	10	10	10	10	10	10	10	10	10	9
300 cm	10	10	10	9	9	9	9	7	7	7
350 cm	10	10	9	9	9	9	8	7	7	7
400 cm	9	9	9	9	8	8	8	7	7	7
450 cm	9	8	8	8	8	7	7	7	7	6
500 cm	8	8	7	8	8	7	7	7	7	6

PERGOLIFE

